

EAL TECH



Casse ventilanti con trasmissione a cinghia

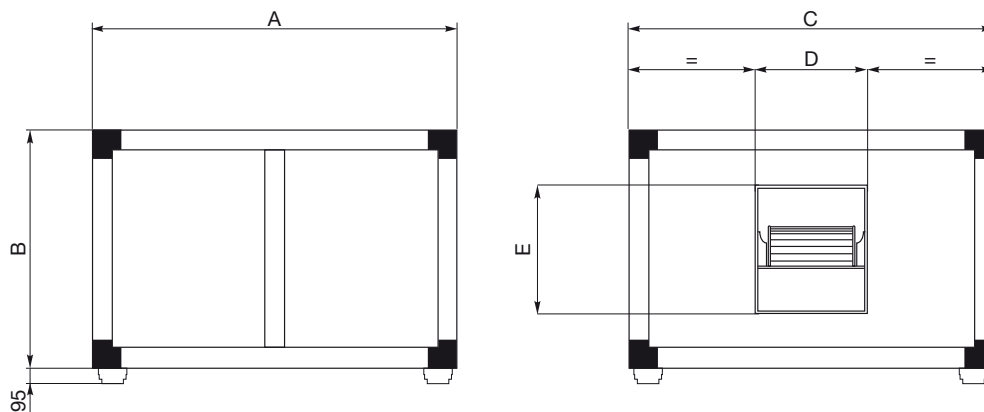
- 61 modelli: 33 - una velocità (su richiesta)
28 - due velocità (su richiesta)
- Progettati per applicazioni in condotto di ventilazione.
- Adatti per installazioni esterne o interne.
- Involucri con struttura in profilati estrusi di alluminio uniti per mezzo di giunti d'angolo in alluminio pressofuso.
- Pannelli esterni in lamiera zincata, preverniciata e pannelli interni in lamiera zincata insonorizzati mediante materassino fonoassorbente in polietilene finitura superficiale metal, adesivizzato, Cl I.
- Motori trifasi accoppiati a 1 o 2 velocità a seconda dei modelli.
- Ventilatori centrifughi con giranti a pala avanti a doppia aspirazione. Girante accoppiata al motore mediante trasmissione con cinghia e pulegge.
- Ispezione mediante pannelli amovibili o porta con cerniere a seconda del modello.
- Temperature di esercizio fra -20 e +40°C. È possibile il funzionamento anche a temperature più elevate. Per temperature superiori si ha un declassamento delle potenze (contattare il nostro ufficio tecnico-commerciale).
- Portate fino a 30.000 m³/h.

Cabinet fans with belt drive

- 61 models: 33 - single-speed (upon request)
28 - two-speed (upon request)
- Designed for ducted ventilation applications.
- Suitable for outdoor or indoor installation.
- Casing frame made from extruded aluminium section bars, coupled by die-cast aluminium corner joints.
- Painted galvanised plate panels on outside, galvanised plate panels on inside, polyethylene sound-absorbing insulation, adhesive-metal finish, class 1.
- Three-phase motors, single- or two-speed depending on the model.
- Centrifugal fans with forward-curved blades and double-sided intake. Rotor coupled to the motor via belt and pulley transmission.
- Inspection via removable panels or door with hinges, depending on the model.
- Operating temperature from -20 to +40°C. Operation at higher temperatures also available. For higher temperatures, rated capacity is reduced (contact our technical-sales department).
- Flow-rates up to 30,000 m³/h.



Dimensioni (mm) e pesi / Dimensions (mm) and weights



Modello / Modell	A	B	C	D	E	kg
EAL TECH 9/7	790	600	600	235	265	58
EAL TECH 9/9	790	600	600	300	265	62
EAL TECH 10/10	1040	700	700	335	295	83
EAL TECH 12/12	1040	790	790	395	340	104
EAL TECH 15/15	1040	1040	1040	470	405	139
EAL TECH 18/18	1290	1290	1290	560	480	208
EAL TECH 560	1540	1290	1290	640	640	276
EAL TECH 630	1540	1540	1540	720	720	348

Le quote relative agli ingombri dei EAL TECH, sono indicative perché suscettibili di modifica all'atto della conferma d'ordine. Nel caso in cui il prodotto venga equipaggiato con l'accessorio sezione filtrante aggiungere 250 mm alla quota A.

The overall dimensions of EAL TECH are indicative since they are subject to change upon final order confirmation. In case the unit is fitted with the filtering section accessory, dimension A will increase by 250 mm.

Prestazioni / Technical data

Modello / Model	Cod.	N° Vel.	IP Mot.	V	Hz	kW nom.	A nom.	N° giri/1' vent. max	Port. max m ³ /h	Lp dB (A) 1m max	Isol.	T amb. max (°C)
EAL TECH 9/7 1V 0,37	45301	1	55	230/400	50	0,37	1,11	1350	2500	70	cl F	40
EAL TECH 9/7 1V 0,55	45302	1	55	230/400	50	0,55	1,6	1520	2500	72	cl F	40
EAL TECH 9/7 1V 0,75	45303	1	55	230/400	50	0,75	1,93	1490	2500	73	cl F	40
EAL TECH 9/9 1V 0,37	45304	1	55	230/400	50	0,37	1,11	1030	2500	69	cl F	40
EAL TECH 9/9 1V 0,55	45305	1	55	230/400	50	0,55	1,6	1420	3500	72	cl F	40
EAL TECH 9/9 1V 0,75	45306	1	55	230/400	50	0,75	1,93	1590	3500	72	cl F	40
EAL TECH 9/9 1V 1,1	45307	1	55	230/400	50	1,1	2,64	1600	3500	73	cl F	40
EAL TECH 10/10 1V 0,55	45308	1	55	230/400	50	0,55	1,6	895	3500	72	cl F	40
EAL TECH 10/10 1V 0,75	45309	1	55	230/400	50	0,75	1,93	1050	4500	71	cl F	40
EAL TECH 10/10 1V 1,1	45310	1	55	230/400	50	1,1	2,64	1345	4500	73	cl F	40
EAL TECH 10/10 1V 1,5	45311	1	55	230/400	50	1,5	3,45	1360	4500	74	cl F	40
EAL TECH 12/12 1V 0,75	45312	1	55	230/400	50	0,75	1,93	735	5000	68	cl F	40
EAL TECH 12/12 1V 1,1	45313	1	55	230/400	50	1,1	2,64	1020	6000	71	cl F	40
EAL TECH 12/12 1V 1,5	45314	1	55	230/400	50	1,5	3,45	1150	7000	75	cl F	40
EAL TECH 12/12 1V 2,2	45315	1	55	230/400	50	2,2	4,84	1150	7000	76	cl F	40
EAL TECH 15/15 1V 1,1	45316	1	55	230/400	50	1,1	2,64	640	7000	70	cl F	40
EAL TECH 15/15 1V 1,5	45317	1	55	230/400	50	1,5	3,45	740	9000	73	cl F	40
EAL TECH 15/15 1V 2,2	45318	1	55	230/400	50	2,2	4,84	950	10000	77	cl F	40
EAL TECH 15/15 1V 3	45319	1	55	230/400	50	3	6,47	960	10000	78	cl F	40
EAL TECH 18/18 1V 1,5	45320	1	55	230/400	50	1,5	3,45	520	10000	72	cl F	40
EAL TECH 18/18 1V 2,2	45321	1	55	230/400	50	2,2	4,84	730	14000	79	cl F	40
EAL TECH 18/18 1V 3	45322	1	55	230/400	50	3	6,47	820	14000	79	cl F	40
EAL TECH 18/18 1V 4	45323	1	55	230/400	50	4	8,26	820	16000	82	cl F	40
EAL TECH 18/18 1V 5,5	45324	1	55	400/690	50	5,5	11,03	820	16000	82	cl F	40
EAL TECH 560 1V 3	45325	1	55	230/400	50	3	6,47	600	18000	73	cl F	40
EAL TECH 560 1V 4	45326	1	55	230/400	50	4	8,26	670	20000	76	cl F	40
EAL TECH 560 1V 5,5	45327	1	55	400/690	50	5,5	11,03	770	22000	78	cl F	40
EAL TECH 560 1V 7,5	45328	1	55	400/690	50	7,5	14,64	790	22000	79	cl F	40
EAL TECH 630 1V 4	45329	1	55	230/400	50	4	8,26	460	22000	73	cl F	40
EAL TECH 630 1V 5,5	45330	1	55	400/690	50	5,5	11,03	600	27000	78	cl F	40
EAL TECH 630 1V 7,5	45331	1	55	400/690	50	7,5	14,64	670	30000	80	cl F	40
EAL TECH 630 1V 9,2	45332	1	55	400/690	50	9,2	17,85	670	30000	80	cl F	40
EAL TECH 630 1V 11	45333	1	55	400/690	50	11	20,64	700	30000	81	cl F	40

NOTA: è possibile il funzionamento anche a temperature più elevate.
Per temperature superiori si ha un declassamento delle potenze (contattare il nostro ufficio tecnico-commerciale)

NOTE: Operation at higher temperatures is also possible.
At higher temperatures however, there is a drop in power (contact our technical-sales office)

Modello / Model	Cod.	N° Vel.	IP Mot.	V	Hz	kW nom.	A nom.	N° giri/1' vent. max	Port. max m ³ /h	Lp dB (A) 1m max	Isol.	T amb. max (°C)
EAL TECH 9/7 2V 0,55	45342	2	55	400	50	0,5-0,19	1,4-0,7	1520	2500	72	cl F	40
EAL TECH 9/7 2V 0,75	45343	2	55	400	50	0,66-0,25	1,75-0,8	1490	2500	73	cl F	40
EAL TECH 9/9 2V 0,55	45345	2	55	400	50	0,5-0,19	1,4-0,7	1420	3500	72	cl F	40
EAL TECH 9/9 2V 0,75	45346	2	55	400	50	0,66-0,25	1,75-0,8	1590	3500	72	cl F	40
EAL TECH 9/9 2V 1,1	45347	2	55	400	50	1-0,3	2,5-1,2	1600	3500	73	cl F	40
EAL TECH 10/10 2V 0,55	45348	2	55	400	50	0,5-0,19	1,4-0,7	895	3500	72	cl F	40
EAL TECH 10/10 2V 0,75	45349	2	55	400	50	0,66-0,25	1,75-0,8	1050	4500	71	cl F	40
EAL TECH 10/10 2V 1,1	45350	2	55	400	50	1-0,3	2,5-1,2	1345	4500	73	cl F	40
EAL TECH 10/10 2V 1,5	45351	2	55	400	50	1,5-0,45	3,5-1,6	1360	4500	74	cl F	40
EAL TECH 12/12 2V 0,75	45352	2	55	400	50	0,66-0,25	1,75-0,8	735	5000	68	cl F	40
EAL TECH 12/12 2V 1,1	45353	2	55	400	50	1-0,3	2,5-1,2	1020	6000	71	cl F	40
EAL TECH 12/12 2V 1,5	45354	2	55	400	50	1,5-0,45	3,5-1,6	1150	7000	75	cl F	40
EAL TECH 12/12 2V 2,2	45355	2	55	400	50	2-0,6	4,5-2	1150	7000	76	cl F	40
EAL TECH 15/15 2V 1,1	45356	2	55	400	50	1-0,3	2,5-1,2	640	7000	70	cl F	40
EAL TECH 15/15 2V 1,5	45357	2	55	400	50	1,5-0,45	3,5-1,6	740	9000	73	cl F	40
EAL TECH 15/15 2V 2,2	45358	2	55	400	50	2-0,6	4,5-2	950	10000	77	cl F	40
EAL TECH 15/15 2V 3	45359	2	55	400	50	3-1	6,3-3,1	960	10000	78	cl F	40
EAL TECH 18/18 2V 1,5	45360	2	55	400	50	1,5-0,45	3,5-1,6	520	10000	72	cl F	40
EAL TECH 18/18 2V 2,2	45361	2	55	400	50	2-0,6	4,5-2	730	14000	79	cl F	40
EAL TECH 18/18 2V 3	45362	2	55	400	50	3-1	6,3-3,1	820	14000	79	cl F	40
EAL TECH 18/18 2V 4	45363	2	55	400	50	4,5-1,5	9,2-5,1	820	16000	82	cl F	40
EAL TECH 18/18 2V 5,5	45364	2	55	400	50	6-2	12-5,6	820	16000	82	cl F	40
EAL TECH 560 2V 3	45365	2	55	400	50	3-1	6,3-3,1	600	18000	73	cl F	40
EAL TECH 560 2V 4	45366	2	55	400	50	4,5-1,5	9,2-5,1	670	20000	76	cl F	40
EAL TECH 560 2V 5,5	45367	2	55	400	50	6-2	12-5,6	770	22000	78	cl F	40
EAL TECH 630 2V 4	45369	2	55	400	50	4,5-1,5	9,2-5,1	460	22000	73	cl F	40
EAL TECH 630 2V 5,5	45370	2	55	400	50	6-2	12-5,6	600	27000	78	cl F	40
EAL TECH 630 2V 11	45373	2	55	400	50	10,5-3,5	21-8,6	700	30000	81	cl F	40

NOTA: è possibile il funzionamento anche a temperature più elevate.
Per temperature superiori si ha un declassamento delle potenze (contattare il nostro ufficio tecnico-commerciale)

NOTE: Operation at higher temperatures is also possible.
At higher temperatures however, there is a drop in power (contact our technical-sales office)

Tabella selezione rapida / Quick selection table

Modello / Model	Portata aria Air flow (m³/h)	200 Pa			
		N. giri RPM (rpm)	Pot. Mot. 1V Power Mot. 1V (kW)	Pot. Mot. 2V Power Mot. 2V (kW)	Lp dB (A)
EAL TECH 9/7	1500	940	0,37	0,50	62
	2000	960	0,37	0,50	66
	2500	1010	0,37	0,50	70
EAL TECH 9/9	2500	1030	0,37	0,50	69
	3000	1080	0,55	0,50	69
	3500	1140	0,55	0,50	72
EAL TECH 10/10	3500	895	0,55	0,50	72
	4000	935	0,75	0,66	69
	4500	980	0,75	0,66	71
EAL TECH 12/12	5000	735	0,75	0,66	68
	6000	770	1,10	1,00	71
	7000	810	1,50	1,50	75
EAL TECH 15/15	7000	640	1,10	1,00	70
	8000	630	1,50	1,50	72
	9000	645	1,50	1,50	75
	10000	670	2,20	2,00	77
EAL TECH 18/18	10000	520	1,50	1,50	72
	12000	540	2,20	2,00	76
	14000	570	2,20	2,00	79
	16000	600	4,00	4,50	82
EAL TECH 560	16000	510	3,00	3,00	70
	18000	540	3,00	3,00	73
	20000	560	4,00	4,50	76
	22000	595	5,50	6,00	78
EAL TECH 630	22000	460	4,00	4,50	73
	25000	500	5,50	6,00	76
	27000	520	5,50	6,00	78
	30000	540	7,50	10,50	80

Livello di pressione sonora riferito alla distanza di 1 m dall'aspirazione. Le prestazioni sono riferite alla sola sezione ventilante: se aggiungiamo eventuali accessori, dovrà essere aggiunta alla pressione statica utile le seguenti perdite di carico:

EAL TECH VCD (Serranda): 37 Pa

EAL TECH FS (Sezione filtrante): 100 Pa

EAL TECH IG (Rete di protezione): 37 Pa

In fase d'ordine specificare le prestazioni richieste (portata aria e pressione utile)

Noise pressure level relative to a distance of 1 m from the intake. The performance figures refer to the ventilated section only. If accessories are added, the following load losses then need to be added to the static pressure:

EAL TECH VCD (Shutter): 37 Pa

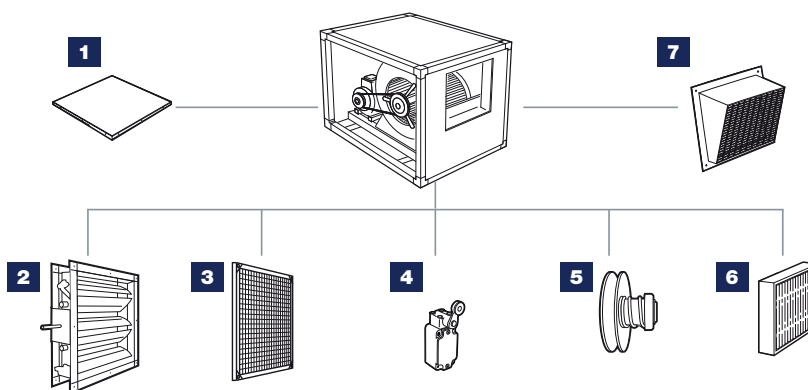
EAL TECH FS (Filtering section): 100 Pa

EAL TECH IG (protective grille): 37 Pa

Specify the performance characteristics during the ordering stage (air flow and pressure).

300 Pa				400 Pa				500 Pa			
N. giri RPM (rpm)	Pot. Mot. 1V Power Mot. 1V (kW)	Pot. Mot. 2V Power Mot. 2V (kW)	Lp dB (A)	N. giri RPM (rpm)	Pot. Mot. 1V Power Mot. 1V (kW)	Pot. Mot. 2V Power Mot. 2V (kW)	Lp dB (A)	N. giri RPM (rpm)	Pot. Mot. 1V Power Mot. 1V (kW)	Pot. Mot. 2V Power Mot. 2V (kW)	Lp dB (A)
1120	0,37	0,50	65	1350	0,37	0,50	68	1500	0,55	0,50	70
1155	0,37	0,50	67	1330	0,55	0,50	69	1520	0,55	0,50	71
1175	0,55	0,50	71	1340	0,55	0,50	72	1490	0,75	0,66	73
1235	0,55	0,50	67	1420	0,55	0,50	69	1590	0,75	0,66	71
1260	0,55	0,50	69	1430	0,75	0,66	71	1590	1,10	1,50	72
1300	0,75	0,66	72	1455	1,10	1,50	73	1600	1,10	1,50	73
1050	0,75	0,66	69	1200	1,10	1,00	70	1345	1,10	1,50	72
1080	1,10	1,00	70	1215	1,10	1,00	72	1350	1,50	1,50	73
1110	1,10	1,00	72	1235	1,10	1,00	73	1360	1,50	1,50	74
885	1,10	1,00	70	1020	1,10	1,00	71	1150	1,50	1,50	73
900	1,50	1,50	72	1025	1,50	1,50	73	1140	2,20	2,00	74
925	2,20	2,00	75	1040	2,20	2,00	75	1150	2,20	2,00	76
730	1,50	1,50	71	840	2,20	2,00	72	950	2,20	2,00	74
740	1,50	1,50	73	850	2,20	2,00	74	940	3,00	3,00	75
750	2,20	2,00	75	860	2,20	2,00	76	950	3,00	3,00	76
775	2,20	2,00	77	860	3,00	3,00	78	960	3,00	3,00	78
630	2,20	2,00	72	730	2,20	2,00	73	820	3,00	3,00	74
640	2,20	2,00	76	730	3,00	3,00	76	810	4,00	4,50	76
650	3,00	3,00	79	740	4,00	4,50	79	820	4,00	4,50	79
675	4,00	4,50	82	760	4,00	4,50	82	820	5,50	6,00	82
600	3,00	3,00	72	670	4,00	4,50	73	740	5,50	6,00	75
610	4,00	4,50	74	680	5,50	6,00	75	770	5,50	6,00	76
635	5,50	6,00	76	700	5,50	6,00	76	760	7,50	10,50	77
660	7,50	10,50	78	720	7,50	10,50	78	790	7,50	10,50	79
530	5,50	6,00	74	600	5,50	6,00	74	650	7,50	10,50	75
560	5,50	6,00	76	610	7,50	10,50	77	670	7,50	10,50	77
560	7,50	10,50	78	620	7,50	10,50	79	670	9,20	10,50	79
600	9,20	10,50	80	645	9,20	10,50	80	700	11,00	10,50	81

Accessori / Accessories



Accessori / Accessories	Cod.	Per i modelli / For models
RRC 9/7-9/9 (tetto parapiovvia / rain guard)	24215	45301-45302-45303-45304-45305-45306-45307-45342-45343-45345-45346-45347
RRC 10/10 (tetto parapiovvia / rain guard)	24216	45308-45309-45310-45311-45348-45349-45350-45351
RRC 12/12 (tetto parapiovvia / rain guard)	24217	45312-45313-45314-45315-45362-45363-45364-45365
1 RRC 15/15 (tetto parapiovvia / rain guard)	24218	45316-45317-45318-45319-45366-45367-45368-45369
RRC 18/18 (tetto parapiovvia / rain guard)	24219	45320-45321-45322-45323-45324-45360-45361-45362-45363-45364
RRC 560 (tetto parapiovvia / rain guard)	24220	45325-45326-45327-45328-45365-45366-45367
RRC 630 (tetto parapiovvia / rain guard)	24221	45329-45330-45331-45332-45333-45369-45370-45373
VCD 9/7-9/9 (serranda di regolazione / adjustment shutter)	24222	45301-45302-45303-45304-45305-45306-45307-45342-45343-45345-45346-45347
VCD 10/10 (serranda di regolazione / adjustment shutter)	24223	45308-45309-45310-45311-45348-45349-45350-45351
VCD 12/12 (serranda di regolazione / adjustment shutter)	24224	45312-45313-45314-45315-45362-45363-45364-45365
2 VCD 15/15 (serranda di regolazione / adjustment shutter)	24225	45316-45317-45318-45319-45366-45367-45368-45369
VCD 18/18 (serranda di regolazione / adjustment shutter)	24226	45320-45321-45322-45323-45324-45360-45361-45362-45363-45364
VCD 560 (serranda di regolazione / adjustment shutter)	24227	45325-45326-45327-45328-45365-45366-45367
VCD 630 (serranda di regolazione / adjustment shutter)	24228	45329-45330-45331-45332-45333-45369-45370-45373
IG 9/7-9/9 (rete di aspirazione / intake grille)	24230	45301-45302-45303-45304-45305-45306-45307-45342-45343-45345-45346-45347
IG 10/10 (rete di aspirazione / intake grille)	24231	45308-45309-45310-45311-45348-45349-45350-45351
IG 12/12 (rete di aspirazione / intake grille)	24232	45312-45313-45314-45315-45362-45363-45364-45365
3 IG 15/15 (rete di aspirazione / intake grille)	24233	45316-45317-45318-45319-45366-45367-45368-45369
IG 18/18 (rete di aspirazione / intake grille)	24234	45320-45321-45322-45323-45324-45360-45361-45362-45363-45364
IG 560 (rete di aspirazione / intake grille)	24235	45325-45326-45327-45328-45365-45366-45367
IG 630 (rete di aspirazione / intake grille)	24236	45329-45330-45331-45332-45333-45369-45370-45373
4 SS (micro di sicurezza / safety micro-switch)	24237	TUTTI / ALL
VDP 9-10-12-15-18 (puleggia variabile / variable pulley)	24238	45301-45302-45303-45342-45343-45320-45321-45322-45323-45324-45360-45361-45362-45363-45364
5 VDP 560-630 (puleggia variabile / variable pulley)	24239	45325-45326-45327-45328-45329-45330-45331-45332-45333-45365-45366-45367-45369-45370-45373
FS 9/7-9/9 (sezione filtrante / filtering section)	24240	45301-45302-45303-45304-45305-45306-45307-45342-45343-45345-45346-45347
FS 10/10 (sezione filtrante / filtering section)	24241	45308-45309-45310-45311-45348-45349-45350-45351
FS 12/12 (sezione filtrante / filtering section)	24242	45312-45313-45314-45315-45362-45363-45364-45365
6 FS 15/15 (sezione filtrante / filtering section)	24243	45316-45317-45318-45319-45366-45367-45368-45369
FS 18/18 (sezione filtrante / filtering section)	24244	45320-45321-45322-45323-45324-45360-45361-45362-45363-45364
FS 560 (sezione filtrante / filtering section)	24245	45325-45326-45327-45328-45365-45366-45367
FS 630 (sezione filtrante / filtering section)	24246	45329-45330-45331-45332-45333-45369-45370-45373
7 ABC 7/7 (cuffia per espulsione con rete / air cowling)	24200	45301-45302-45303-45304-45305-45306-45307-45342-45343-45345-45346-45347
ABC 10/10 (cuffia per espulsione con rete / air cowling)	24202	45308-45309-45310-45311-45348-45349-45350-45351-45312-45313-45314-45315-45352-45353-45364-45365

Schemi elettrici / Wiring diagrams

EAL TECH Cod. 45301 Cod. 45314
 Cod. 45302 Cod. 45315
 Cod. 45303 Cod. 45316
 Cod. 45304 Cod. 45317
 Cod. 45305 Cod. 45318
 Cod. 45306 Cod. 45319
 Cod. 45307 Cod. 45320
 Cod. 45308 Cod. 45321
 Cod. 45309 Cod. 45322
 Cod. 45310 Cod. 45323
 Cod. 45311 Cod. 45325
 Cod. 45312 Cod. 45326
 Cod. 45313 Cod. 45329

EAL TECH cod. 45324
 cod. 45327
 cod. 45328
 cod. 45330
 cod. 45331
 cod. 45332
 cod. 45333

velocità minore
lower speed

velocità maggiore
higher speed

EAL TECH Cod. 45342 Cod. 45357
 Cod. 45343 Cod. 45358
 Cod. 45345 Cod. 45359
 Cod. 45346 Cod. 45360
 Cod. 45347 Cod. 45361
 Cod. 45348 Cod. 45362
 Cod. 45349 Cod. 45363
 Cod. 45350 Cod. 45364
 Cod. 45351 Cod. 45365
 Cod. 45352 Cod. 45366
 Cod. 45353 Cod. 45367
 Cod. 45354 Cod. 45369
 Cod. 45355 Cod. 45370
 Cod. 45356 Cod. 45373